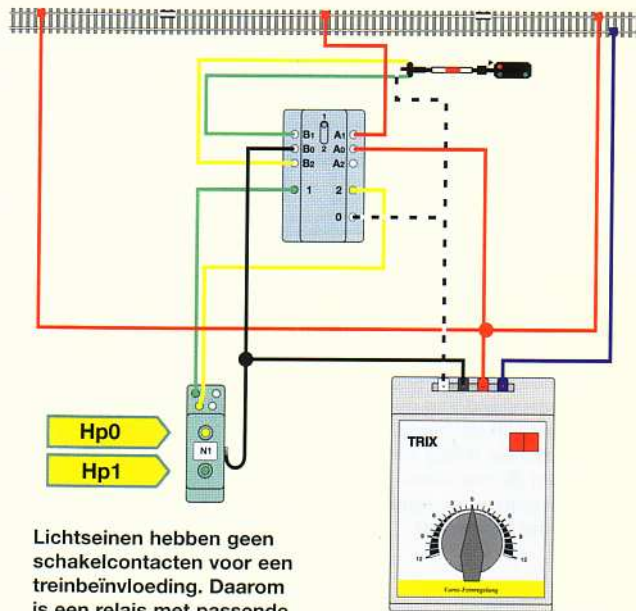


Lichtsein MiniTrix

Lichtsein met treinbeïnvloeding



Lichtseinen hebben geen schakelcontacten voor een treinbeïnvloeding. Daarom is een relais met passende schakelcontacten nodig. Het relais 66592 bezit twee paar schakelcontacten. Met de een worden de lampen van het lichtsein en met de andere de spoorsectie met rijstroom gevoed.